




# Priročnik za servisiranje Dell™ Inspiron™ 560s

[Preden začnete](#)  
[Tehnični pregled](#)  
[Pokrov računalnika](#)  
[Podporna konzola](#)  
[Srednji okvir](#)  
[Pomnilniški modul\(i\)](#)  
[Kartice PCI in PCI Express](#)  
[Pogonj](#)

[Ventilatorji](#)  
[Srednja V/I plošča](#)  
[Procesor](#)  
[Sistemska plošča](#)  
[Napajalnik](#)  
[Baterija](#)  
[Nastavitev sistema](#)

---

## Opombe, previdnostni ukrepi in opozorila

-  **OPOMBA:** OPOMBA označuje pomembne informacije, ki vam pomagajo bolje izkoristiti računalnik.
-  **PREVIDNO:** PREVIDNOSTNI UKREP označuje možnost poškodb strojne opreme ali izgube podatkov, če ne upoštevate navodil.
-  **OPOZORILO:** OPOZORILO označuje možnost poškodb lastnine, telesnih poškodb ali smrti.

---

Informacije v tem dokumentu se lahko spremenijo brez predhodnega obvestila.  
© 2009 Dell Inc. Vse pravice pridržane.

Vsakršno razmnoževanje tega gradiva brez pisnega dovoljenja družbe Dell Inc. je strogo prepovedano.

Blagovne znamke, uporabljene v tem besedilu: *Dell*, logotip *DELL* in *Inspiron* so blagovne znamke Dell Inc.; *Intel SpeedStep* je registrirana blagovna znamka podjetja Intel Corporation v ZDA. In drugih državah: *Microsoft* in *Windows* sta blagovni znamki ali registrirani blagovni znamki družbe Microsoft Corporation v ZDA in/ali drugih državah.

V tem dokumentu se lahko uporabljajo tudi druge blagovne znamke in imena, ki se nanašajo na osebe, katerih last so blagovne znamke ali imena, oziroma na njihove izdelke. Dell Inc. se odreka vseh lastniških interesov do blagovnih znamk in imen podjetij, ki niso njegova last.

Upravni model: DCSLE

November 2009 Rev. A00

[Nazaj na vsebino](#)

## Preden začnete

### Priročnik za servisiranje Dell™ Inspiron™ 560s

- [Tehnični podatki](#)
- [Priporočena orodja](#)
- [Izklop računalnika](#)
- [Varnostna navodila](#)

Ta navodila za uporabo vključujejo postopke za odstranitev in ponovno namestitve komponent v računalnik. Če ni označeno drugače, postopki predpostavljajo, da veljajo naslednji pogoji:

- 1 Opravili ste korake v [Izklop računalnika](#) in [Varnostna navodila](#).
- 1 Prebrali ste varnostna navodila, priložena računalniku.
- 1 Komponento lahko zamenjate ali – če ste jo kupili posebej – namestite ob upoštevanju postopka odstranitve v obratnem vrstnem redu.

---

## Tehnični podatki

Za informacije o tehničnih podatkih računalnika glejte razdelek *Obsežni tehnični podatki* na naslovu [support.dell.com/manuals](http://support.dell.com/manuals).

---

## Priporočena orodja

Za postopke, navedene v tem dokumentu, boste morda potrebovali naslednja orodja:

- 1 Mali izvijač Phillips
- 1 Mali ploščati izvijač
- 1 Program za posodobitev BIOS, ki je na voljo na spletnem mestu [support.dell.com](http://support.dell.com)

---

## Izklop računalnika

**PREVIDNO:** Preden izklopite računalnik, shranite in zaprite vse odprte datoteke in zaprite vse odprte programe, da ne izgubite podatkov.

1. Shranite in zaprite vse odprte datoteke in zaprite vse odprte programe.
2. Zaustavite računalnik:

*Windows Vista®:*

Kliknite **Start** , nato puščico , in nato **Shut Down** (Izklop).

*Windows® 7:*

Kliknite **Start** , in nato **Shut Down** (Izklop).

3. Računalnik se izklopi, ko se zaključi postopek zaustavitve operacijskega sistema.
4. Preverite, ali je računalnik izklopljen. Če se računalnik ni samodejno izklopil pri izklopu operacijskega sistema, pritisnite in zadržite gumb za vklop, dokler se računalnik ne izklopi.

---

## Varnostna navodila

Upoštevajte ta varnostna navodila, da zaščitite računalnik pred morebitnimi poškodbami in zagotovite lastno varnost.

**⚠ OPOZORILO:** Preden pričnete z delom v notranjosti računalnika, preberite varnostne informacije, ki so priložene računalniku. Za dodatne informacije o varnem delu obiščite domačo stran za skladnost s predpisi na naslovu [www.dell.com/regulatory\\_compliance](http://www.dell.com/regulatory_compliance).

**⚠ PREVIDNO:** Popravila na računalniku lahko izvaja le pooblaščen serviser. Škode zaradi servisiranja, ki ga Dell ni pooblastil, garancija ne pokriva.

△ **PREVIDNO:** Ko izključite kabel, ne vlecite kabla samega, temveč priključek na njem ali pritrdilno zanko. Nekateri kabli imajo priključek z zaklopnimi jezički; če izklapljate tak kabel, pritisnite na zaklopni jeziček, preden izklopite kabel. Ko izvlečete priključke, poskrbite, da bodo poravnani, da se njihovi stiki ne zvijejo. Tudi preden priključite kabel, poskrbite, da bodo priključki na obeh straneh pravilno obrnjeni in poravnani.

△ **PREVIDNO:** Preden začnete z delom znotraj računalnika, izvedite naslednje korake, da ne bi poškodovali računalnika.

1. Delovna površina mora biti ravna in čista, da s tem preprečite nastanek prask na pokrovu.
2. Izklopite računalnik (glejte [Izklop računalnika](#)).

△ **PREVIDNO:** Če želite izklopiti omrežni kabel, najprej izklopite kabel iz računalnika in nato še iz omrežne naprave.

3. Izklopite vse telefonske ali omrežne kable iz računalnika.
4. Odklopite računalnik in vse priključene naprave z električnih vtičnic.
5. Vse priključene naprave izklopite iz računalnika.
6. Pritisnite in izvrtite nameščene kartice iz bralnika pomnilniških kartic.
7. Ko je sistem izklopljen, pritisnite in zadržite gumb za vklop, da s tem ozemljite sistemsko ploščo.

△ **PREVIDNO:** Preden se dotaknete česar koli znotraj računalnika, se ozemljite tako, da se dotaknete neobarvane kovinske površine, kot je kovina na zadnji strani računalnika. Med delom se občasno dotaknite neobarvane kovinske površine, da sprostite statično elektriko, ki lahko poškoduje notranje komponente.

---

[Nazaj na vsebino](#)

[Nazaj na vsebino](#)

## Sprednji okvir

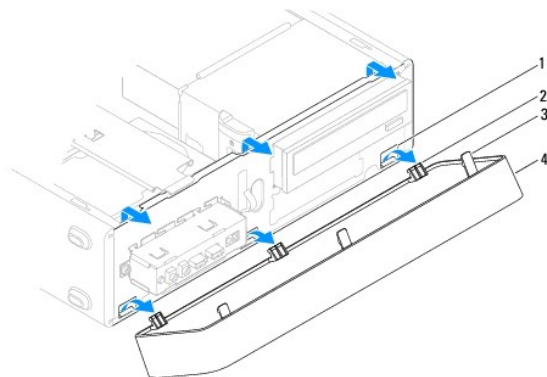
Priročnik za servisiranje Dell™ Inspiron™ 560s

- [Odstranitev sprednjega okvirja](#)
- [Ponovna namestitvev sprednjega okvirja](#)

- ⚠ OPOZORILO:** Preden pričnete z delom v notranjosti računalnika, preberite varnostne informacije, ki so priložene računalniku. Za dodatne informacije o varnem delu obiščite domačo stran za skladnost s predpisi na naslovu [www.dell.com/regulatory\\_compliance](http://www.dell.com/regulatory_compliance).
- ⚠ OPOZORILO:** Za zaščito pred električnim sunkom vedno odklopite računalnik iz električne vtičnice, preden odstranite pokrov.
- ⚠ OPOZORILO:** Računalnika ne uporabljajte, če je odstranjen kateri koli od pokrovov (pokrov računalnika, okvir, polnila, vmesniki sprednje plošče itd.).
- ⚠ PREVIDNO:** Popravila na računalniku lahko izvaja le pooblaščen serviser. **Škode zaradi servisiranja, ki ga Dell™ ni pooblastil, garancija ne krije.**

### Odstranitev sprednjega okvirja

1. Sledite postopkom v [Preden začnete](#).
2. Odstranite pokrov računalnika (glejte [Odstranjevanje pokrova računalnika](#)).
3. Primite in dvignite ročaje sprednjega okvirja, da ga snamete z ohišja.
4. Zavrtite in odmaknite sprednji okvir stran od računalnika, da odstranite spojke sprednjega okvirja iz vstavkov sprednjega okvirja.



1	vstavki sprednjega okvirja (3)	2	spojke sprednjega okvirja (3)
3	ročaji sprednjega okvirja (3)	4	sprednji okvir

5. Sprednjo ploščo položite na varno mesto.

### Ponovna namestitev sprednjega okvirja

1. Sledite postopkom v [Preden začnete](#).
2. Poravnajte in vstavite spojke sprednjega okvirja v vstavke sprednjega okvirja.
3. Obrnite sprednji okvir proti računalniku, dokler se spojke sprednjega okvirja ne zaskočijo na mesto.
4. Znova namestite pokrov računalnika (glejte [Ponovna namestitev pokrova računalnika](#)).
5. Priklopite računalnik in naprave v električne vtičnice in jih nato vklopite.

[Nazaj na vsebino](#)

[Nazaj na vsebino](#)

## Podporna konzola

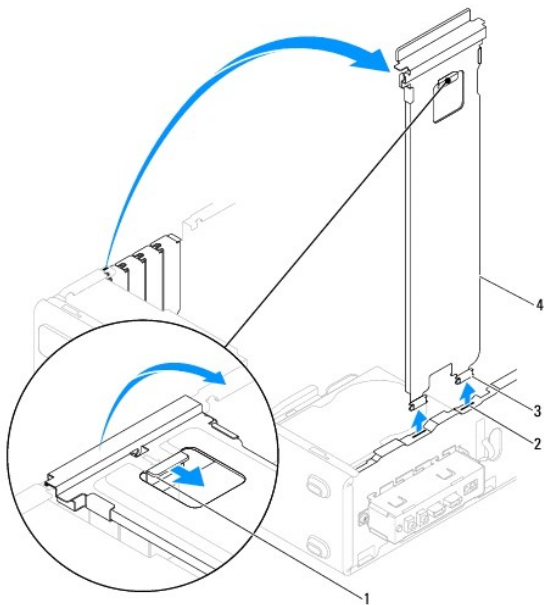
Priročnik za servisiranje Dell™ Inspiron™ 560s

- [Odstranitev podporne konzole](#)
- [Ponovna namestitev podporne konzole](#)

- ⚠ **OPOZORILO:** Preden pričnete z delom v notranjosti računalnika, preberite varnostne informacije, ki so priložene računalniku. Za dodatne informacije o varnem delu obiščite domačo stran za skladnost s predpisi na naslovu [www.dell.com/regulatory\\_compliance](http://www.dell.com/regulatory_compliance).
- ⚠ **OPOZORILO:** Za zaščito pred električnim sunkom vedno odklopite računalnik iz električne vtičnice, preden odstranite pokrov.
- ⚠ **OPOZORILO:** Računalnika ne uporabljajte, če je odstranjen kateri koli od pokrovov (pokrov računalnika, okvir, polnila, vmesniki sprednje plošče itd.).

### Odstranitev podporne konzole

1. Sledite postopkom v [Preden začnete](#).
2. Odstranite pokrov računalnika (glejte [Odstranjevanje pokrova računalnika](#)).
3. Zapah za sprostitev podporne konzole potegnite nazaj in obrnite podporno konzolo navzgor.
4. Podporno konzolo dvignite z rež jezičkov tečajev in jo položite na varno mesto.



1	zapah za sprostitev podporne konzole	2	reži jezičkov tečajev (2)
3	jezička tečajev (2)	4	podporna konzola

### Ponovna namestitev podporne konzole

1. Sledite postopkom v [Preden začnete](#).
2. Poravnajte in vstavite jezička tečaja na dnu podporne konzole v reži jezičkov tečaja ob robu računalnika.
3. Zapah za sprostitev podporne konzole potegnite nazaj in obrnite podporno konzolo navzdol, dokler se zapah za sprostitev podporne konzole ne zaskoči na mesto.

4. Znova namestite pokrov računalnika (glejte [Ponovna namestitev pokrova računalnika](#)).
  5. Priklopite računalnik in naprave v električne vtičnice in jih nato vklopite.
- 

[Nazaj na vsebino](#)

[Nazaj na vsebino](#)

## Kartice PCI in PCI Express

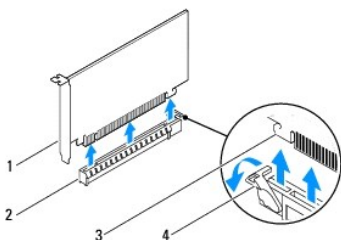
Priročnik za servisiranje Dell™ Inspiron™ 560s

- [Odstranitev kartic PCI in PCI Express](#)
- [Ponovna namestitvev kartic PCI in PCI Express](#)
- [Konfiguracija računalnika po odstranitvi ali namestitvi kartice PCI ali PCI Express](#)

- ⚠ OPOZORILO:** Preden pričnete z delom v notranjosti računalnika, preberite varnostne informacije, ki so priložene računalniku. Za dodatne informacije o varnem delu obiščite domačo stran za skladnost s predpisi na naslovu [www.dell.com/regulatory\\_compliance](http://www.dell.com/regulatory_compliance).
- ⚠ OPOZORILO:** Za zaščito pred električnim sunkom vedno odklopite računalnik iz električne vtičnice, preden odstranite pokrov.
- ⚠ OPOZORILO:** Računalnika ne uporabljajte, če je odstranjen kateri koli od pokrovov (pokrov računalnika, okvir, polnila, vmesniki sprednje plošče itd.).
- ⚠ PREVIDNO:** Popravila na računalniku lahko izvaja le pooblaščen serviser. **Škode zaradi servisiranja, ki ga Dell™ ni pooblastil, garancija ne krije.**

### Odstranitev kartic PCI in PCI Express

1. Sledite postopkom v [Preden začnete](#).
2. Odstranite pokrov računalnika (glejte [Odstranjevanje pokrova računalnika](#)).
3. Odstranite podporno konzolo (glejte [Odstranitev podporne konzole](#)).
4. Če je treba, izklopite vse kable, povezane s kartico, in nato odstranite kartico.
  - 1 Pri kartici PCI ali PCI Express x1 primate kartico za zgornja robova in jo izvlecite iz priključka.
  - 1 Pri kartici PCI Express x16 pritisnite zadrževalni mehanizem navzdol, primate kartico za zgornja robova in jo izvlecite iz priključka.



1	kartica PCI Express x16	2	reža za kartico PCI Express x16
3	varnostni jeziček	4	zadrževalni mehanizem

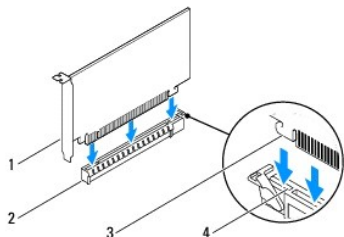
5. Če boste kartico odstranili za vedno, v prazno odprtino reže za kartico vstavite polnilo.

**📌 OPOMBA:** Namestitvev polnil prek praznih odprtin za kartico je nujna za ohranitev certifikata FCC za računalnik. Polnila prav tako ščitijo vaš računalnik pred prahom in umazanijo.
6. Ponovno namestite podporno konzolo (glejte [Ponovna namestitvev podporne konzole](#)).
7. Ponovno namestite pokrov računalnika (glejte [Ponovna namestitvev pokrova računalnika](#)).
8. Priklopite računalnik in naprave v električne vtičnice in jih nato vklopite.
9. Iz operacijskega sistema odstranite gonilnik kartice.
10. Za dokončanje postopka odstranitve glejte [Konfiguracija računalnika po odstranitvi ali namestitvi kartice PCI ali PCI Express](#).

### Ponovna namestitvev kartic PCI in PCI Express

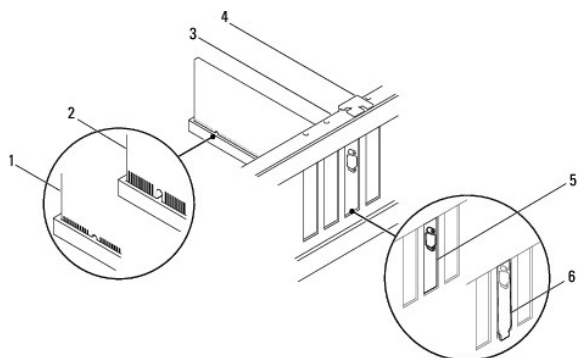


1. Sledite postopkom v [Preden začnete](#).
2. Odstranite pokrov računalnika (glejte [Odstranjevanje pokrova računalnika](#)).
3. Odstranite podporno konzolo (glejte [Odstranitev podporne konzole](#)).
4. Če nameščate novo kartico, odstranite polnilo, ki pokriva odprtino reže za kartico.
5. Pripravite kartico za namestitev.  
Za konfiguracijo kartice, vzpostavitev notranjih povezav ali za druge prilagoditve računalnika glejte dokumentacijo, ki je priložena kartici.
6. Če boste kartico PCI Express namestili na priključek za kartice x16, jo namestite tako, da je zaščitna reža poravnana z varnostnim jezičkom.



1	kartica PCI Express x16	2	reža za kartico PCI Express x16
3	varnostni jeziček	4	zaščitna reža

7. Vstavite kartico v priključek in močno pritisnite navzdol. Preverite, ali je kartica pravilno nameščena v režo.




1	pravilno nameščena kartica	2	nepravilno nameščena kartica	3	palica za poravnavo
4	vodilo za poravnavo	5	polnilo v reži	6	polnilo izven reže

8. Ponovno namestite podporno konzolo (glejte [Ponovna namestitev podporne konzole](#)).
9. Priključite vse kable, ki morajo biti priključeni na kartico.  
Za informacije o kabljskih povezavah kartice glejte dokumentacijo kartice.

**⚠ PREVIDNO:** Kablov kartic ne smete napeljevati čez kartice ali za njimi. Kabli, napeljeni čez kartice, lahko preprečijo pravilno zapiranje pokrova računalnika ali povzročijo poškodbo opreme.

10. Ponovno namestite pokrov računalnika (glejte [Ponovna namestitev pokrova računalnika](#)).
11. Priklopite računalnik in naprave v električne vtičnice in jih nato vklopite.
12. Za zaključitev namestitve glejte [Konfiguracija računalnika po odstranitvi ali namestitvi kartice PCI ali PCI Express](#).

## Konfiguracija računalnika po odstranitvi ali namestitvi kartice PCI ali PCI Express

 **OPOMBA:** Za informacije o lokaciji zunanjih priključkov glejte *Setup Guide* (Navodila za namestitvev). Za informacije o namestitvi gonilnikov in programske opreme za vašo kartico glejte dokumentacijo, ki je priložena kartici.

	Nameščena	Odstranjena
<b>Zvočna kartica</b>	<ol style="list-style-type: none"><li>1. Odprite sistemske nastavitve (glejte <a href="#">Odpiranje sistemskih nastavitev</a>).</li><li>2. Pojdite na <b>Onboard Audio Controller</b> (Vgrajeni zvočni krmilnik) in spremenite nastavitve na <b>Disabled</b> (Onemogočeno).</li><li>3. Priključite zunanje zvočne naprave na priključke zvočne kartice.</li></ol>	<ol style="list-style-type: none"><li>1. Odprite sistemske nastavitve (glejte <a href="#">Odpiranje sistemskih nastavitev</a>).</li><li>2. Pojdite na <b>Onboard Audio Controller</b> (Vgrajeni zvočni krmilnik) in spremenite nastavitve na <b>Enabled</b> (Omogočeno).</li><li>3. Priključite zunanje zvočne naprave na priključke na zadnji strani računalnika.</li></ol>
<b>Omrežna kartica</b>	<ol style="list-style-type: none"><li>1. Odprite sistemske nastavitve (glejte <a href="#">Odpiranje sistemskih nastavitev</a>).</li><li>2. Pojdite na <b>Onboard LAN Controller</b> (Vgrajeni krmilnik LAN) in spremenite nastavitve na <b>Disabled</b> (Onemogočeno).</li><li>3. Povežite omrežni kabel s priključkom omrežne kartice.</li></ol>	<ol style="list-style-type: none"><li>1. Odprite sistemske nastavitve (glejte <a href="#">Odpiranje sistemskih nastavitev</a>).</li><li>2. Pojdite na <b>Onboard LAN Controller</b> (Vgrajeni krmilnik LAN) in spremenite nastavitve na <b>Enabled</b> (Omogočeno).</li><li>3. Povežite omrežni kabel z vgrajenim omrežnim priključkom.</li></ol>

---

[Nazaj na vsebino](#)

[Nazaj na vsebino](#)

## Baterija

Priročnik za servisiranje Dell™ Inspiron™ 560s

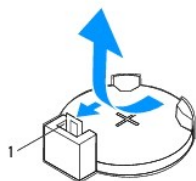
- [Odstranitev baterije](#)
- [Ponovna namestitev baterije](#)

- ⚠ **OPOZORILO:** Preden pričnete z delom v notranjosti računalnika, preberite varnostne informacije, ki so priložene računalniku. Za dodatne informacije o varnem delu obiščite domačo stran za skladnost s predpisi na naslovu [www.dell.com/regulatory\\_compliance](http://www.dell.com/regulatory_compliance).
- ⚠ **OPOZORILO:** Če je nova baterija nepravilno nameščena, lahko eksplodira. Baterijo zamenjajte samo z enako ali enakovredno, ki jo priporoča proizvajalec. Izrabljene baterije odvrzite v skladu z navodili proizvajalca.
- ⚠ **OPOZORILO:** Za zaščito pred električnim sunkom vedno odklopite računalnik iz električne vtičnice, preden odstranite pokrov.
- ⚠ **OPOZORILO:** Računalnika ne uporabljajte, če je odstranjen kateri koli od pokrovov (pokrov računalnika, okvir, polnila, vmesniki sprednje plošče itd.).
- ⚠ **PREVIDNO:** Popravila na računalniku lahko izvaja le pooblaščen serviser. **Škode zaradi servisiranja, ki ga Dell™ ni pooblastil, garancija ne krije.**

## Odstranitev baterije

1. Posnemite vse zaslone v sistemskih nastavitvah (glejte [Nastavitev sistema](#)), da lahko po namestitvi nove baterije obnovite pravilne nastavitve.
2. Sledite postopkom v [Preden začnete](#).
3. Odstranite pokrov računalnika (glejte [Odstranjevanje pokrova računalnika](#)).
4. Poiščite podnožje za baterijo (glejte [Komponente sistemske plošče](#)).

- ⚠ **PREVIDNO:** Če baterijo ločite iz podnožja na silo s topim orodjem, pazite, da se s predmetom ne dotaknete sistemske plošče. Preden začnete odstranjevati baterijo, preverite, ali je predmet vstavljen med baterijo in podnožje. V nasprotnem primeru lahko poškodujete sistemsko ploščo tako, da iztaknete podnožje ali prekinete vezje na sistemski plošči.

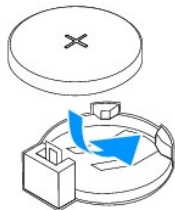


1 ročica za izpust baterije

5. Pritisnite ročico za izpust baterije, da odstranite baterijo.

## Ponovna namestitev baterije

1. Sledite postopkom v [Preden začnete](#).
2. Vstavite novo baterijo (CR2032) v podnožje, tako da je stran z oznako »+« obrnjena navzgor, ter baterijo pritisnite, da se zaskoči.



3. Znova namestite pokrov računalnika (glejte [Ponovna namestitev pokrova računalnika](#)).
  4. Priklopite računalnik in naprave v električne vtičnice in jih nato vklopite.
  5. Odprite sistemske nastavitve (glejte [Odpiranje sistemskih nastavitvev](#)) in obnovite nastavitve, ki ste jih posneli v [korak 1](#).
- 

[Nazaj na vsebino](#)

[Nazaj na vsebino](#)

## Pokrov računalnika

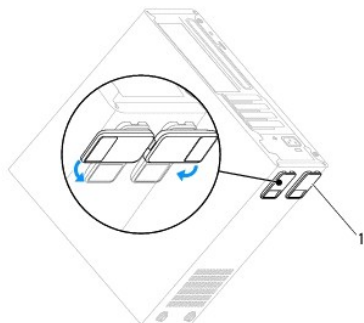
Priročnik za servisiranje Dell™ Inspiron™ 560s

- [Odstranjevanje pokrova računalnika](#)
- [Ponovna namestitvev pokrova računalnika](#)

- ⚠ **OPOZORILO:** Preden pričnete z delom v notranjosti računalnika, preberite varnostne informacije, ki so priložene računalniku. Za dodatne informacije o varnem delu obiščite domačo stran za skladnost s predpisi na naslovu [www.dell.com/regulatory\\_compliance](http://www.dell.com/regulatory_compliance).
- ⚠ **OPOZORILO:** Za zaščito pred električnim sunkom vedno odklopite računalnik iz električne vtičnice, preden odstranite pokrov.
- ⚠ **OPOZORILO:** Računalnika ne uporabljajte, če je odstranjen kateri koli od pokrovov (pokrov računalnika, okvir, polnila, vmesniki sprednje plošče itd.).
- ⚠ **PREVIDNO:** Popravila na računalniku lahko izvaja le pooblaščen serviser. **Škode zaradi servisiranja, ki ga Dell™ ni pooblastil, garancija ne krije.**
- ⚠ **PREVIDNO:** Zagotovite dovolj prostora, kamor lahko postavite računalnik z odstranjenim pokrovom – vsaj 30 cm prostora na mizi.

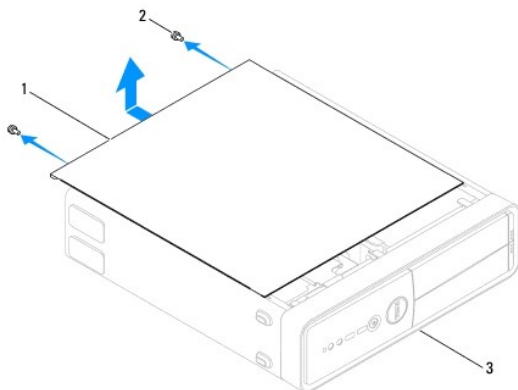
## Odstranjevanje pokrova računalnika

1. Sledite postopkom v [Preden začnete](#).
2. Zaprite nogi ohišja.



1 nogi ohišja

3. Računalnik položite na bok tako, da je pokrov računalnika usmerjen navzgor.
4. Z uporabo izvijača odstranite vijaka, s katerima je pritrjen pokrov.



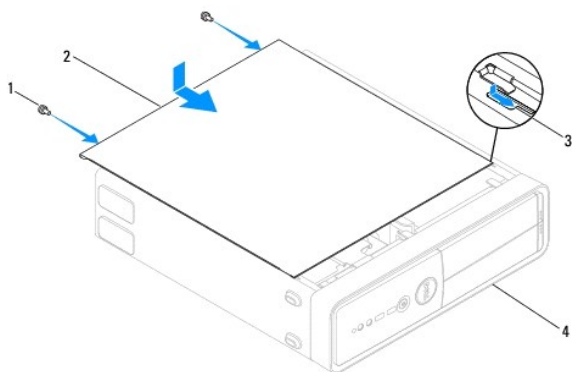
1 pokrov računalnika 2 vijaki (2) 3 sprednja stran računalnika

5. Povlecite in dvignite pokrov računalnika, da ga snamete s sprednjega dela računalnika.
6. Pokrov položite na varno mesto.

---

## Ponovna namestitev pokrova računalnika

1. Sledite postopkom v [Preden začnete](#).
2. Vsi kabli morajo biti priključeni in ne smejo biti v napoto.
3. V notranjosti računalnika ne puščajte orodij ali dodatnih delov.
4. Poravnajte jezičke na dnu pokrova računalnika z režami na robu računalnika.
5. Pritisnite pokrov računalnika navzdol in ga potiskajte proti sprednjemu delu računalnika, dokler ne zaslišite klika ali začutite, da je ustrezno nameščen.
6. Prepričajte se, da je pokrov pravilno nameščen.
7. Z izvijačem znova namestite vijaka, s katerima je pritrjen pokrov računalnika.



1	vijaki (2)	2	pokrov računalnika
3	reža	4	sprednja stran računalnika

8. Odprite nogi ohišja.
9. Računalnik postavite v pokončen položaj.

**⚠ PREVIDNO:** Zračne odprtine sistema ne smejo biti blokirane. To lahko povzroči resne težave zaradi segrevanja.

---

[Nazaj na vsebino](#)

[Nazaj na vsebino](#)

## Procesor

### Priročnik za servisiranje Dell™ Inspiron™ 560s

- [Odstranjevanje procesorja](#)
- [Ponovna namestitvev procesorja](#)

- ⚠ **OPOZORILO:** Preden pričnete z delom v notranjosti računalnika, preberite varnostne informacije, ki so priložene računalniku. Za dodatne informacije o varnem delu obiščite domačo stran za skladnost s predpisi na naslovu [www.dell.com/regulatory\\_compliance](http://www.dell.com/regulatory_compliance).
- ⚠ **OPOZORILO:** Za zaščito pred električnim sunkom vedno odklopite računalnik iz električne vtičnice, preden odstranite pokrov.
- ⚠ **OPOZORILO:** Računalnika ne uporabljajte, če je odstranjen kateri koli od pokrovov (pokrov računalnika, okvir, polnila, vmesniki sprednje plošče itd.).
- ⚠ **PREVIDNO:** Popravila na računalniku lahko izvaja le pooblaščen serviser. Škode zaradi servisiranja, ki ga Dell ni pooblastil, garancija ne pokriva.
- ⚠ **PREVIDNO:** Teh korakov ne opravljajte, če niste seznanjeni z odstranjevanjem in ponovnim nameščanjem strojne opreme. Nepravilno izvajanje teh korakov lahko povzroči poškodbe sistemske plošče. Informacije v zvezi s tehnično pomočjo so na voljo v *Setup Guide* (Navodilih za namestitvev).

## Odstranjevanje procesorja

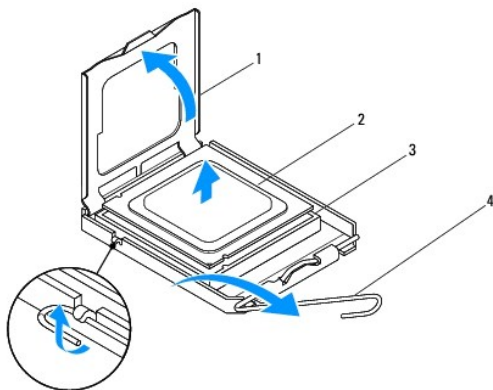
1. Sledite postopkom v [Preden začnete](#).
2. Odstranite pokrov računalnika (glejte [Odstranjevanje pokrova računalnika](#)).

⚠ **PREVIDNO:** Kljub plastični zaščiti se lahko sklop ventilatorja in toplotnega odvoda med normalnim delovanjem zelo segreje. Preden se ga dotikate, počakajte, da se ohladi.

3. Odstranite sklop ventilatorja in toplotnega odvoda na procesorju iz računalnika (glejte [Odstranitev sklopa ventilatorja in toplotnega odvoda na procesorju](#)).

🔧 **OPOMBA:** Pri zamenjavi procesorja znova uporabite prvotni sklop toplotnega odvoda, razen če novi procesor potrebuje tudi nov toplotni odvod.

4. Pritisnite in potisnite sprostitveno ročico navzdol in navzven, da jo s tem sprostite z jezička.
5. Odprite pokrov procesorja.



1	pokrov procesorja	2	procesor
3	podnožje	4	sprostitvena ročica

⚠ **PREVIDNO:** Pri odstranjevanju procesorja se ne dotikajte nožic znotraj podnožja in pazite, da na nožice v podnožju ne padejo predmeti.

6. Previdno dvignite procesor in ga odstranite iz podnožja.

Sprostitveno ročico pustite razširjeno v sprostitvenem položaju, da podnožje pripravite za novi procesor.

## Ponovna namestitev procesorja

△ **PREVIDNO:** Ozemljite se z dotikom neobarvane kovinske površine na hrbtni strani računalnika.

△ **PREVIDNO:** Pri zamenjavi procesorja se ne dotikajte nožic znotraj podnožja in pazite, da na nožice v podnožju ne padejo predmeti.

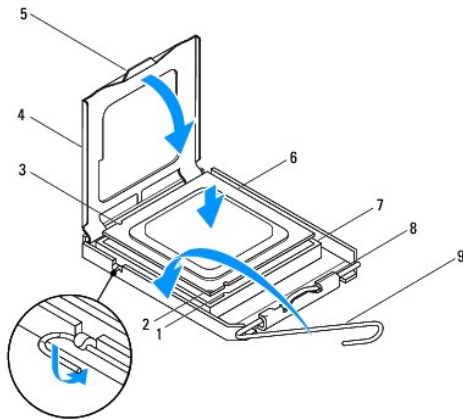
1. Sledite postopkom v [Preden začnete](#).
2. Iz embalaže vzemite novi procesor in pri tem pazite, da se ne dotaknete spodnje strani procesorja.

△ **PREVIDNO:** Procesor morate pravilno namestiti v podnožje, da pri vklopu računalnika ne povzročite trajne poškodbe procesorja in računalnika.

3. Če sprostivna ročica na podnožju ni povsem razširjena, jo prestavite v ta položaj.
4. Poravnajte sprednji in zadnji zarezi za poravnavo na procesorju s sprednjo in zadnjo zarezo za poravnavo na podnožju.
5. Poravnajte robove nožnice 1 procesorja in podnožja.

△ **PREVIDNO:** Zagotovite pravilno poravnavo procesorja s podnožjem in pri nameščanju procesorja ne uporabite prekomerne sile, da s tem ne povzročite škode.

6. Procesor previdno položite v podnožje in preverite, ali je procesor nameščen pravilno.
7. Ko je procesor pravilno nameščen v podnožje, zaprite pokrov procesorja.  
Jeziček na pokrovu procesorja mora biti nameščen pod osrednjim zapahom pokrova na podnožju.
8. Pomaknite sprostivno ročico podnožja nazaj proti podnožju, da se ta zaskoči na svoje mesto in s tem zavaruje procesor.



1	sprednja zareza za poravnavo	2	indikator nožice 1 procesorja	3	zadnja zareza za poravnavo
4	pokrov procesorja	5	osrednji zapah pokrova	6	procesor
7	podnožje	8	jeziček	9	sprostivna ročica

9. Obrišite termalno pasto z dna hladilnega telesa.

△ **PREVIDNO:** Nanesite novo termalno pasto. Nova termalna pasta je zelo pomembna za zagotovitev ustrezne termalne vezi, ki je potrebna za optimalno delovanje procesorja.

10. Na vrh procesorja nanesite novo termalno pasto.
11. Znova namestite sklop ventilatorja in toplotnega odvoda na procesorju (glejte [Ponovna namestitev sklopa ventilatorja in toplotnega odvoda na procesorju](#)).



 **PREVIDNO:** Preverite, ali je sklop ventilatorja in toplotnega odvoda na procesorju pravilno nameščen in pritrjen.

12. Znova namestite pokrov računalnika (glejte [Ponovna namestitev pokrova računalnika](#)).

13. Priključite računalnik in naprave na električne vtičnice in jih nato vklopite.

---

[Nazaj na vsebino](#)

[Nazaj na vsebino](#)

## Pogoni

### Priročnik za servisiranje Dell™ Inspiron™ 560s

- [Trdi disk](#)
- [Bralnik pomnilniških kartic](#)
- [Optični pogon](#)

- ⚠ **OPOZORILO:** Preden pričnete z delom v notranjosti računalnika, preberite varnostne informacije, ki so priložene računalniku. Za dodatne informacije o varnem delu obiščite domačo stran za skladnost s predpisi na naslovu [www.dell.com/regulatory\\_compliance](http://www.dell.com/regulatory_compliance).
- ⚠ **OPOZORILO:** Za zaščito pred električnim sunkom vedno odklopite računalnik iz električne vtičnice, preden odstranite pokrov.
- ⚠ **OPOZORILO:** Računalnika ne uporabljajte, če je odstranjen kateri koli od pokrovov (pokrov računalnika, okvir, polnila, vmesniki sprednje plošče itd.).
- ⚠ **PREVIDNO:** Popravila na računalniku lahko izvaja le pooblaščen serviser. **Škode zaradi servisiranja, ki ga Dell™ ni pooblastil, garancija ne krije.**

## Trdi disk

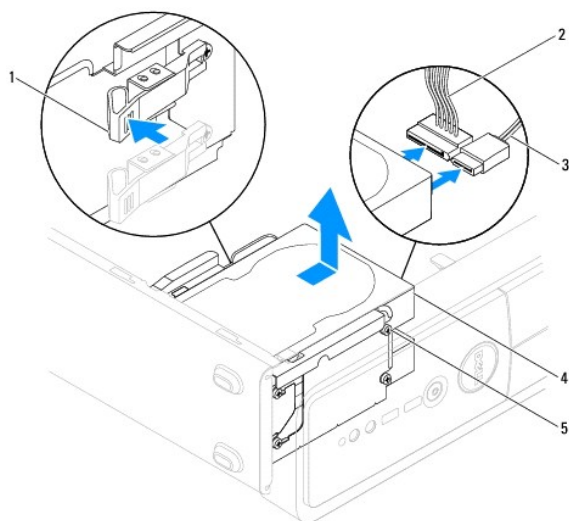
### Odstranjevanje trdega diska

- ⚠ **PREVIDNO:** Če boste zamenjali trdi disk, na katerem so podatki, ki jih želite obdržati, pred začetkom postopka ustvarite varnostno kopijo svojih datotek.

1. Sledite postopkom v [Preden začnete](#).
2. Odstranite pokrov računalnika (glejte [Odstranjevanje pokrova računalnika](#)).
3. Odstranite podporno konzolo (glejte [Odstranitev podporne konzole](#)).
4. S trdega diska odklopite napajalni in podatkovni kabel.

📌 **OPOMBA:** Če trdega diska ne boste ponovno namestili, odklopite drugi konec podatkovnega kabla s sistemske plošče in ga postavite na stran. Podatkovni kabel lahko uporabite pri poznejši namestitvi trdega diska.

5. Pritisnite na varnostni jeziček ob strani trdega diska in dvignite trdi disk navzgor in v stran.



1	varnostni jeziček	2	napajalni kabel	3	podatkovni kabel
4	trdi disk	5	vijaki z nastavkom (4)		

6. Če odstranitev trdega diska spremeni konfiguracijo pogonov, morajo biti spremembe vidne v sistemskih nastavitvah (glejte [Nastavitve sistema](#)).

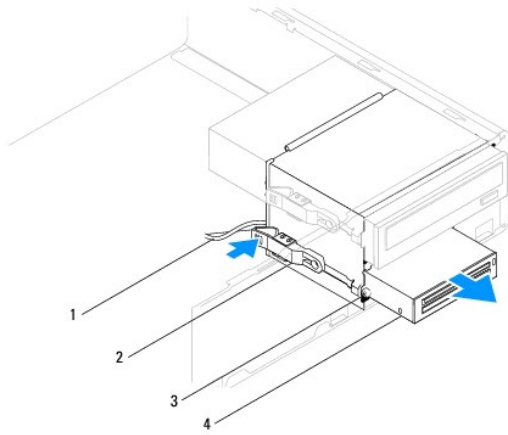
## Ponovna namestitev trdega diska

1. Sledite postopkom v [Preden začnete](#).
  2. V dokumentaciji, ki je priložena pogonu, preverite, ali je pogon konfiguriran za vaš računalnik.
  3. Če še niso nameščeni, štiri vijake z nastavkom namestite na trdi disk.  
 **OPOMBA:** Če zamenjujete obstoječi pogon, odstranite vijake z nastavki iz obstoječega pogona in jih namestite na nadomestni pogon.
  4. Priključite napajalni in podatkovni kabel na trdi disk.
  5. Če je podatkovni kabel izklopljen, ga povežite s priključkom na sistemski plošči (glejte [Komponente sistemske plošče](#)).
  6. Potisnite trdi disk v ležišče, dokler se ne zaskoči na mesto.
  7. Preverite, ali so vsi kabli ustrezno povezani in trdno priključeni.
  8. Znova namestite podporno konzolo (glejte [Ponovna namestitev podporne konzole](#)).
  9. Znova namestite pokrov računalnika (glejte [Ponovna namestitev pokrova računalnika](#)).
  10. Priključite računalnik in naprave v električne vtičnice in jih nato vklopite.
  11. Za navodila o nameščanju programske opreme, ki je potrebna za delovanje trdega diska, glejte dokumentacijo, ki je priložena trdemu disku.
  12. Za spremembe konfiguracije trdega diska glejte nastavitve sistema (glejte [Odpiranje sistemskih nastavitvev](#)).
- 

## Bralnik pomnilniških kartic

### Odstranitev bralnika pomnilniških kartic

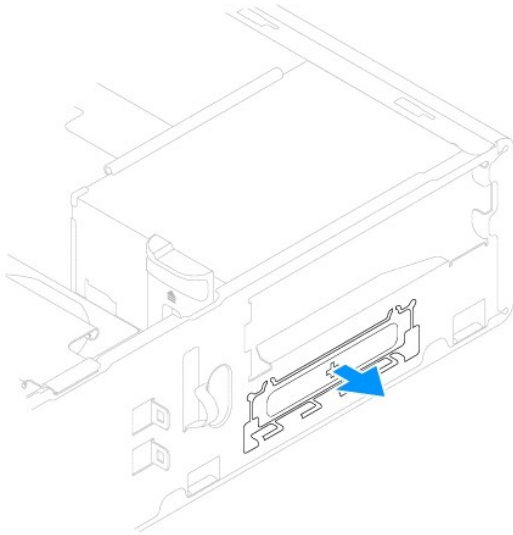
1. Sledite postopkom v [Preden začnete](#).
2. Odstranite pokrov računalnika (glejte [Odstranjevanje pokrova računalnika](#)).
3. Odstranite sprednji okvir (glejte [Odstranitev sprednjega okvirja](#)).
4. Izklopite kabel FlexBay USB iz priključka na sistemski plošči (glejte [Komponente sistemske plošče](#)).
5. Pritisnite varnostni jeziček ob strani bralnika pomnilniških kartic in ga izvlecite.



1	kabel FlexBay USB	2	varnostni jeziček
3	vijaka z nastavkom (2)	4	bralnik pomnilniških kartic (ni na voljo pri vseh računalnikih)

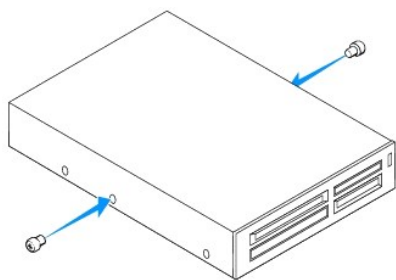
## Zamenjava bralnika pomnilniških kartic

1. Sledite postopkom v [Preden začnete](#).
2. Če nameščate nov bralnik pomnilniških kartic, odstranite snemljivo kovinsko ploščo. Poravnajte konico izvijača Phillips z režo na snemljivi kovinski plošči in zasučite vijak navzven, da s tem prelomite in odstranite kovinsko ploščo.



3. Če vijaka z nastavkom še nista nameščena, ju pritrдите na bralnik pomnilniških kartic.


**OPOMBA:** Če zamenjujete obstoječi pogon, odstranite vijake z nastavki iz obstoječega pogona in jih namestite na nadomestni pogon.

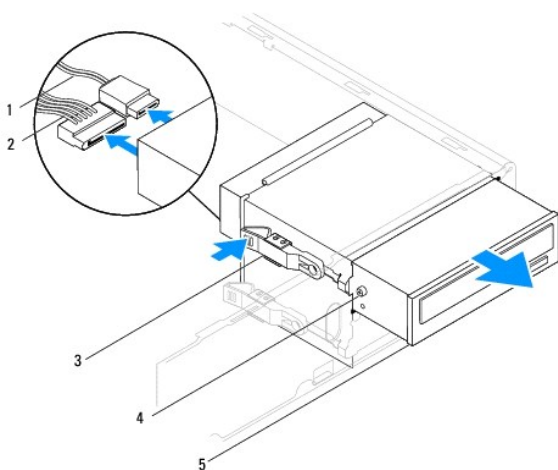


4. Narahlo potisnite bralnik pomnilniških kartic v režo FlexBay, dokler se ne zaskoči.
5. Povežite kabel FlexBay USB v priključek na sistemski plošči (glejte [Komponente systemske plošče](#)).
6. Znova namestite sprednji okvir (glejte [Ponovna namestitev sprednjega okvirja](#)).
7. Znova namestite pokrov računalnika (glejte [Ponovna namestitev pokrova računalnika](#)).
8. Priklopite računalnik in naprave v električne vtičnice in jih nato vklopite.

## Optični pogon

### Odstranjevanje optičnega pogona

1. Sledite postopkom v [Preden začnete](#).
2. Odstranite pokrov računalnika (glejte [Odstranjevanje pokrova računalnika](#)).
3. Odstranite sprednji okvir (glejte [Odstranitev sprednjega okvirja](#)).
4. Odklopite napajalni kabel in podatkovni kabel z zadnje strani optičnega pogona.
  -  **OPOMBA:** Če optičnega pogona ne boste ponovno namestili, odklopite drugi konec podatkovnega kabla s systemske plošče in ga postavite na stran. Podatkovni kabel lahko uporabite pri poznejši namestitvi optičnega pogona.
5. Pritisnite varnostni jeziček ob strani optičnega pogona in izvlecite optični pogon.




1	podatkovni kabel	2	napajalni kabel	3	varnostni jeziček
4	vijaka z nastavkom (2)	5	optični pogon		

6. Znova namestite sprednji okvir (glejte [Ponovna namestitev sprednjega okvirja](#)).

7. Znova namestite pokrov računalnika (glejte [Ponovna namestitev pokrova računalnika](#)).
8. Priklopite računalnik in naprave v električne vtičnice in jih nato vklopite.
9. Konfigurirajte pogone v nastavitvah sistema (glejte [Možnosti sistemskih nastavitvev](#)).

## Ponovna namestitev optičnega pogona

1. Sledite postopkom v [Preden začnete](#).
2. Če vijaka z nastavkom še nista nameščena, ju namestite na optični pogon.

 **OPOMBA:** Če zamenjate obstoječi pogon, odstranite vijake z nastavki iz obstoječega pogona in jih namestite na nadomestni pogon.

3. Nežno potisnite optični pogon v njegovo ležišče, dokler se ne zaskoči.
4. Priključite napajalni in podatkovni kabel na optični pogon.
5. Če je podatkovni kabel izklopljen, ga povežite s priključkom na sistemski plošči (glejte [Komponente sistemske plošče](#)).
6. Znova namestite sprednji okvir (glejte [Ponovna namestitev sprednjega okvirja](#)).
7. Znova namestite pokrov računalnika (glejte [Ponovna namestitev pokrova računalnika](#)).

8. Priključite računalnik in naprave na električne vtičnice in jih nato vklopite.

Za navodila o nameščanju programske opreme, ki je potrebna za delovanje optičnega pogona, glejte dokumentacijo, ki je priložena optičnemu pogonu.

9. Za spremembe konfiguracije pogona glejte nastavitve sistema (glejte [Odpiranje sistemskih nastavitvev](#)).

---

[Nazaj na vsebino](#)

[Nazaj na vsebino](#)

## Ventilatorji

### Priročnik za servisiranje Dell™ Inspiron™ 560s

- [Odstranitev sklopa ventilatorja in toplotnega odvoda na procesorju](#)
- [Ponovna namestitev sklopa ventilatorja in toplotnega odvoda na procesorju](#)
- [Odstranitev ventilatorja na ohišju](#)
- [Ponovna namestitev ventilatorja na ohišju](#)

- ⚠ **OPOZORILO:** Preden pričnete z delom v notranjosti računalnika, preberite varnostne informacije, ki so priložene računalniku. Za dodatne informacije o varnem delu obiščite domačo stran za skladnost s predpisi na naslovu [www.dell.com/regulatory\\_compliance](http://www.dell.com/regulatory_compliance).
- ⚠ **OPOZORILO:** Pred odstranitvijo pokrova vedno odklopite računalnik iz električne vtičnice, da s tem preprečite možnost električnega udara, telesnih poškodb zaradi vrtenja ventilatorja ali drugih nepričakovanih poškodb.
- ⚠ **OPOZORILO:** Računalnika ne uporabljajte, če je odstranjen kateri koli od pokrovov (pokrov računalnika, okvir, polnila, vmesniki sprednje plošče itd.).
- ⚠ **PREVIDNO:** Popravila na računalniku lahko izvaja le pooblaščen serviser. **Škode zaradi servisiranja, ki ga Dell™ ni pooblastil, garancija ne krije.**

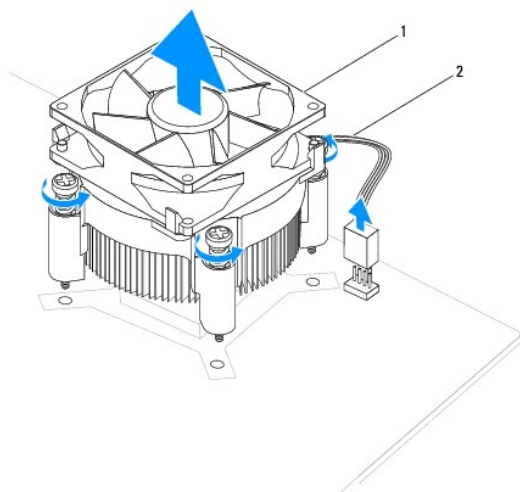
## Odstranitev sklopa ventilatorja in toplotnega odvoda na procesorju

- ⚠ **PREVIDNO:** Ventilator in toplotni odvod na procesorju sta ena enota. Ne poskušajte ventilatorja odstraniti ločeno.
- ⚠ **PREVIDNO:** Pri odstranjevanju sklopa ventilatorja in toplotnega odvoda na procesorju se ne dotikajte rezil ventilatorja. S tem lahko poškodujete ventilator.

1. Sledite postopkom v [Preden začnete](#).
2. Odstranite pokrov računalnika (glejte [Odstranjevanje pokrova računalnika](#)).
3. Odklopite kabel ventilatorja za procesor s priključka na sistemski plošči. (glejte [Komponente sistemske plošče](#)).
4. Pazljivo odmaknite vse kable, ki so napeljeni čez sklop ventilatorja in toplotnega odvoda na procesorju.

- ⚠ **PREVIDNO:** Kljub plastični zaščiti se lahko sklop ventilatorja in toplotnega odvoda med normalnim delovanjem zelo segreje. Preden se ga dotikate, počakajte, da se ohladi.

5. Odvijte štiri zaščitne vijake, s katerimi je pritrjen sklop ventilatorja in toplotnega odvoda na procesorju, ter ga dvignite naravnost navzgor.



1	sklop ventilatorja in toplotnega odvoda na procesorju	2	kabel ventilatorja procesorja
---	---	---	-------------------------------

🔍 **OPOMBA:** Sklop ventilatorja in toplotnega odvoda na procesorju se lahko razlikuje od prikazanega na zgornji ilustraciji.

---

## Ponovna namestitev sklopa ventilatorja in toplotnega odvoda na procesorju

**⚠ PREVIDNO:** Pri ponovnem nameščanju ventilatorja se prepričajte, da niste preščitnili žic, ki so napeljane med sistemsko ploščo in ventilatorjem.

1. Sledite postopkom v [Preden začnete](#).
2. Očistite termalno pasto z dna sklopa ventilatorja in toplotnega odvoda na procesorju.

**⚠ PREVIDNO:** Nanesite novo termalno pasto. Nova termalna pasta je zelo pomembna za zagotovitev ustrezne termalne vezi, ki je potrebna za optimalno delovanje procesorja.

3. Na vrh procesorja nanesite novo termalno pasto.
4. Poravnajte vijake na sklopu ventilatorja in hladilnika procesorja s štirimi kovinskimi odprtini za vijake na sistemski plošči.
5. Pritrdite štiri zaščitne vijake, s katerimi je sklop ventilatorja in toplotnega odvoda na procesorju pritrjen na sistemsko ploščo.

**🔍 OPOMBA:** Preverite, ali je sklop ventilatorja in toplotnega odvoda na procesorju pravilno nameščen in pritrjen.

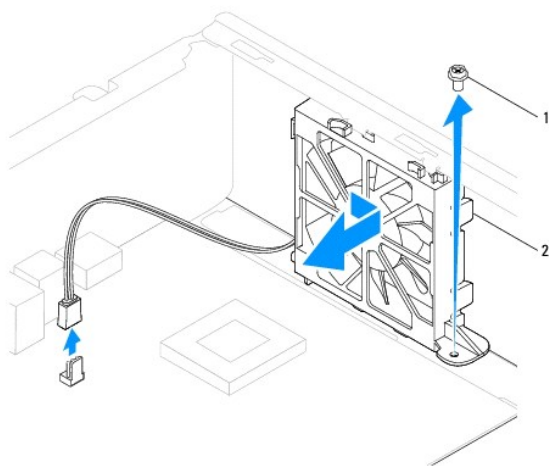
6. Priklopite kabel ventilatorja za procesor na priključek na sistemski plošči (glejte [Komponente sistemske plošče](#)).
7. Znova namestite pokrov računalnika (glejte [Ponovna namestitev pokrova računalnika](#)).
8. Priključite računalnik in naprave na električne vtičnice in jih nato vklopite.

---

## Odstranitev ventilatorja na ohišju

**⚠ PREVIDNO:** Ko odstranjujete ventilator z ohišja, se ne dotikajte rezil ventilatorja. S tem lahko poškodujete ventilator.

1. Sledite postopkom v [Preden začnete](#).
2. Odstranite pokrov računalnika (glejte [Odstranjevanje pokrova računalnika](#)).
3. Odklopite kabel ventilatorja za procesor s priključka na sistemski plošči. (glejte [Komponente sistemske plošče](#)).
4. Znova namestite vijak, s katerim je ventilator pritrjen na ohišje.
5. Ventilator na ohišju potisnite proti sprednjemu delu računalnika in ga dvignite.



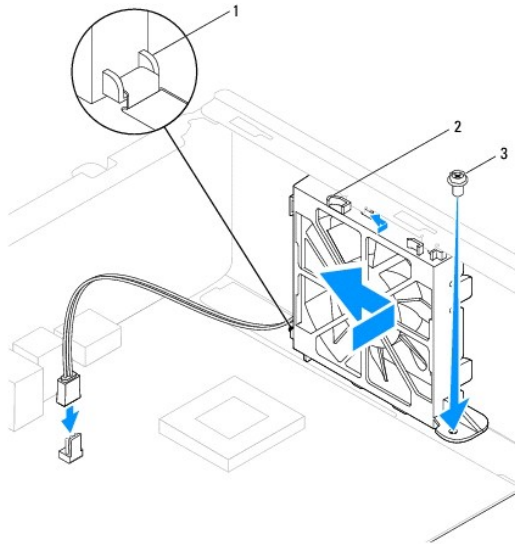
1	vijak	2	ventilator na ohišju
---	-------	---	----------------------



---

## Ponovna namestitev ventilatorja na ohišju

1. Sledite postopkom v [Preden začnete](#).
2. Poravnajte zgornji in spodnji jeziček ventilatorja na ohišju iz zboklinami na ohišju ter potisnite ventilator na ohišju proti zadnjemu delu računalnika.



1	spodnji jeziček ventilatorja na ohišju	2	zgornji jeziček ventilatorja na ohišju (2)	3	vijak
---	--	---	--	---	-------

3. Znova namestite vijak, s katerim je ventilator pritrjen na ohišje.
4. Priklopite kabel ventilatorja na ohišju v priključek na sistemski plošči (glejte [Komponente sistemske plošče](#)).
5. Znova namestite pokrov računalnika (glejte [Ponovna namestitev pokrova računalnika](#)).
6. Priključite računalnik in naprave na električne vtičnice in jih nato vklopite.

---

[Nazaj na vsebino](#)

[Nazaj na vsebino](#)

## Sprednja V/I plošča

Priročnik za servisiranje Dell™ Inspiron™ 560s

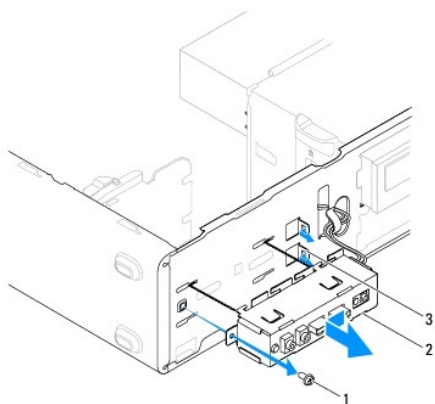
- [Odstranitev sprednje V/I plošče](#)
- [Ponovna namestitvev sprednjega V/I vmesnika](#)

- ⚠ **OPOZORILO:** Preden pričnete z delom v notranjosti računalnika, preberite varnostne informacije, ki so priložene računalniku. Za dodatne informacije o varnem delu obiščite domačo stran za skladnost s predpisi na naslovu [www.dell.com/regulatory\\_compliance](http://www.dell.com/regulatory_compliance).
- ⚠ **OPOZORILO:** Za zaščito pred električnim sunkom vedno odklopite računalnik iz električne vtičnice, preden odstranite pokrov.
- ⚠ **OPOZORILO:** Računalnika ne uporabljajte, če je odstranjen kateri koli od pokrovov (pokrov računalnika, okvir, polnila, vmesniki sprednje plošče itd.).
- ⚠ **PREVIDNO:** Popravila na računalniku lahko izvaja le pooblaščen serviser. **Škode zaradi servisiranja, ki ga Dell™ ni pooblastil, garancija ne krije.**

### Odstranitev sprednje V/I plošče

1. Sledite postopkom v [Preden začnete](#).
2. Odstranite pokrov računalnika (glejte [Odstranjevanje pokrova računalnika](#)).
3. Odstranite sprednji okvir (glejte [Odstranitev sprednjega okvirja](#)).
4. Odstranite podporno konzolo (glejte [Odstranitev podporne konzole](#)).
5. Odstranite trdi disk (glejte [Odstranjevanje trdega diska](#)).

- ⚠ **PREVIDNO:** Pri odstranitvi sprednje V/I plošče iz računalnika bodite zelo previdni. Nepazljivost lahko povzroči poškodbo kabljskih priključkov in kabljskih spojk.
6. Odklopite vse kable, ki so priključeni na sprednjo V/I ploščo, iz priključkov sistemske plošče. Ko odstranjujete kable, si zapomnite, kako so bili napeljani, da jih boste pri nameščanju nove sprednje V/I plošče lahko znova pravilno napeljali.
  7. Odstranite vijak, s katerim je sprednja V/I plošča pritrjena na ohišje.
  8. Potisnite sprednjo V/I ploščo na levo in jo previdno izvlecite.



1	vijak	2	sprednja V/I plošča	3	sprednja odprtina za spojko V/I plošče
---	-------	---	---------------------	---	--

### Ponovna namestitvev sprednjega V/I vmesnika

△ **PREVIDNO:** Pri potiskanju sprednje V/I plošče v sprednjo odprtino za spojko V/I plošče pazite, da ne poškodujete kabelskih priključkov in kabelskih spojk.

1. Sledite postopkom v [Preden začnete](#).
2. Kable, ki ste jih izključili iz priključkov na sistemski plošči, napeljite in povežite.
3. Poravnajte in potisnite sprednjo V/I ploščo v sprednjo odprtino za spojko V/I plošče.
4. Odstranite vijak, s katerim je sprednja V/I plošča pritrjena na ohišje.
5. Znova namestite trdi disk (glejte [Ponovna namestitev trdega diska](#)).
6. Znova namestite podporno konzolo (glejte [Ponovna namestitev podporne konzole](#)).
7. Znova namestite sprednji okvir (glejte [Ponovna namestitev sprednjega okvirja](#)).
8. Znova namestite pokrov računalnika (glejte [Ponovna namestitev pokrova računalnika](#)).
9. Priključite računalnik in naprave na električne vtičnice in jih nato vklopite.

---

[Nazaj na vsebino](#)

[Nazaj na vsebino](#)

## Pomnilniški modul(i)

Priročnik za servisiranje Dell™ Inspiron™ 560s

- [Odstranjevanje pomnilniškega modula](#)
- [Ponovna namestitev pomnilniškega\(ih\) modula\(ov\)](#)
- [Priporočena konfiguracija pomnilnika](#)
- [Nastavitev konfiguracije dvokanalnega pomnilnika](#)

**⚠ OPOZORILO:** Preden pričnete z delom v notranjosti računalnika, preberite varnostne informacije, ki so priložene računalniku. Za dodatne informacije o varnem delu obiščite domačo stran za skladnost s predpisi na naslovu [www.dell.com/regulatory\\_compliance](http://www.dell.com/regulatory_compliance).

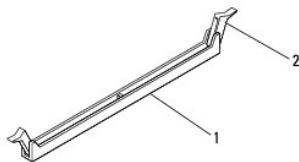
**⚠ OPOZORILO:** Za zaščito pred električnim sunkom vedno odklopite računalnik iz električne vtičnice, preden odstranite pokrov.

**⚠ OPOZORILO:** Računalnika ne uporabljajte, če je odstranjen kateri koli od pokrovov (pokrov računalnika, okvir, polnila, vmesniki sprednje plošče itd.).

**⚠ PREVIDNO:** Popravila na računalniku lahko izvaja le pooblaščen serviser. **Škode zaradi servisiranja, ki ga Dell™ ni pooblastil, garancija ne krije.**

### Odstranjevanje pomnilniškega modula

1. Sledite postopkom v [Preden začnete](#).
2. Odstranite pokrov računalnika (glejte [Odstranjevanje pokrova računalnika](#)).
3. Poiščite pomnilniške module na sistemski plošči (glejte [Komponente sistemske plošče](#)).
4. Potisnite navzven pritrdilno sponko na vsaki strani priključka pomnilniškega modula.



1	priključek za pomnilniški modul	2	pritrdilna sponka (2)
---	---------------------------------	---	-----------------------

5. Primate pomnilniški modul in ga povlecite navzgor.

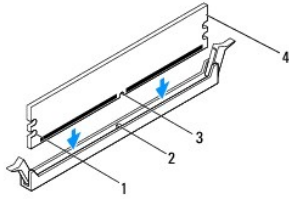
Če imate težave pri odstranjevanju pomnilniškega modula, nežno vlecite in potiskajte pomnilniški modul, da ga s tem sprostite iz priključka.

### Ponovna namestitev pomnilniškega(ih) modula(ov)

1. Sledite postopkom v [Preden začnete](#).
2. Potisnite navzven pritrdilno sponko na vsaki strani priključka pomnilniškega modula.
3. Sledite napotkom za namestitev pomnilnika (glejte [Priporočena konfiguracija pomnilnika](#)).

**⚠ PREVIDNO:** Ne nameščajte pomnilniških modulov ECC.

4. Poravnajte zarezo na dnu pomnilniškega modula z jezičkom na priključku pomnilniškega modula.

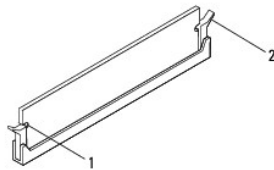


1	zarezji (2)	2	jeziček
3	zarez	4	pomnilniški modul

**PREVIDNO:** Pomnilniški modul potisnite naravnost navzdol v priključek in pri tem na vsak konec pritiskajte z enakomerno silo, da ne poškodujete pomnilniškega modula.

5. Potiskajte pomnilniški modul v priključek, dokler se ne zaskoči.

Če ste pomnilniški modul pravilno vstavili, se bosta pritrdilni sponki zaskočili v zarezji na obeh koncih pomnilniškega modula.



1	zarezji (2)	2	pritrdilna sponka (na svojem mestu)
---	-------------	---	-------------------------------------

6. Znova namestite pokrov računalnika (glejte [Ponovna namestitev pokrova računalnika](#)).

7. Priklopite računalnik in naprave v električne vtičnice in jih nato vklopite.

Če se prikaže sporočilo, ki navaja spremembo količine pomnilnika, pritisnite <F1> za nadaljevanje.

8. Prijavite se v računalnik.

9. Z desno miškino tipko kliknite ikono **Moj računalnik** na namizju Microsoft® Windows® in kliknite **Lastnosti**.

10. Kliknite jeziček **Splošno**.

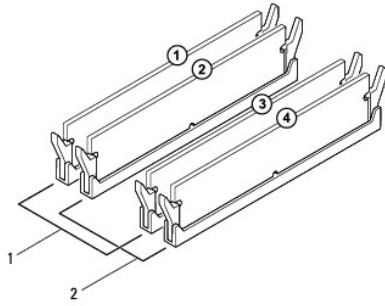
11. Preverite navedeno količino pomnilnika (RAM), da s tem potrdite pravilno namestitev pomnilnika.

## Priporočena konfiguracija pomnilnika

Pri nameščanju ali zamenjavi pomnilnika glejte spodnjo tabelo: Za lokacijo priključkov pomnilniškega modula glejte [Komponente sistemske plošče](#).

En modul	Dva modula	Trije moduli	Štirje moduli
DIMM1	DIMM1 DIMM3	DIMM1 DIMM3 DIMM2	DIMM1 DIMM3 DIMM2 DIMM4

## Nastavitev konfiguracije dvokanalnega pomnilnika



1	Par A: enakovreden par pomnilniških modulov v priključkih DIMM1 in DIMM3	2	Par B: enakovreden par pomnilniških modulov v priključkih DIMM2 in DIMM4
---	--	---	--

---

[Nazaj na vsebino](#)

[Nazaj na vsebino](#)

## Napajalnik

Priročnik za servisiranje Dell™ Inspiron™ 560s

- [Odstranitev napajalnika](#)
- [Ponovna namestitvev napajalnika](#)

**⚠ OPOZORILO:** Preden pričnete z delom v notranjosti računalnika, preberite varnostne informacije, ki so priložene računalniku. Za dodatne informacije o varnem delu obiščite domačo stran za skladnost s predpisi na spletnem mestu [www.dell.com/regulatory\\_compliance](http://www.dell.com/regulatory_compliance).

**⚠ OPOZORILO:** Za zaščito pred električnim sunkom vedno odklopite računalnik iz električne vtičnice, preden odstranite pokrov.

**⚠ OPOZORILO:** Računalnika ne uporabljajte, če je odstranjen kateri koli od pokrovov (pokrov računalnika, okvir, polnila, vmesniki sprednje plošče itd.).

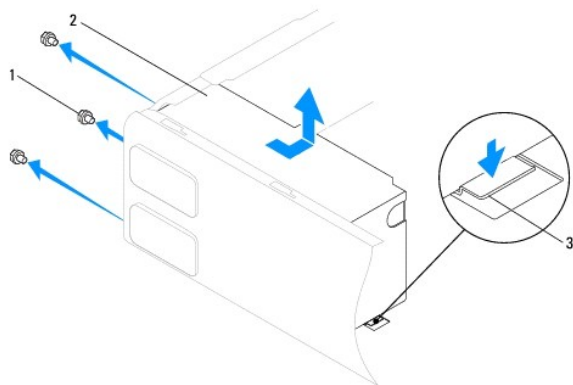
**⚠ PREVIDNO:** Popravila na računalniku lahko izvaja le pooblaščen serviser. **Škode zaradi servisiranja, ki ga Dell™ ni pooblastil, garancija ne krije.**

### Odstranitev napajalnika

1. Sledite postopkom v [Preden začnete](#).
2. Odstranite pokrov računalnika (glejte [Odstranjevanje pokrova računalnika](#)).
3. Odklopite napajalne kable za enosmerni tok s sistemske plošče in pogonov.

Pri odstranjevanju kablov s sistemske plošče in pogonov si zapomnite napeljavo napajalnih kablov za enosmerni tok pod jezički v ohišju računalnika. Pri ponovnem nameščanju morate te kable namestiti pravilno, da jih ne stisnete ali preščipnete.

4. Odstranite podporno konzolo (glejte [Odstranitev podporne konzole](#)).
5. Odstranite vse kable iz pritrdilne sponke na bočni strani napajalnika.
6. Odstranite tri vijake, s katerimi je napajalnik pritrjen na ohišje računalnika.




1	vijaki (3)	2	napajalnik	3	zapah za sprostitvev
---	------------	---	------------	---	----------------------

7. Pritisnite zapah za sprostitvev navzdol in hkrati potisnite napajalnik navzven in ga dvignite.

### Ponovna namestitvev napajalnika

1. Sledite postopkom v [Preden začnete](#).
2. Pritisnite zapah za sprostitvev navzdol in hkrati potisnite nadomestni napajalnik proti zadnjemu delu računalnika.


 **OPOZORILO:** Nepravilna zamenjava in zategnitev vseh vijakov lahko povzročita električni udar, saj so ti vijaki ključni del ozemljitve sistema.

3. Znova namestite tri vijake, s katerimi je napajalnik pritrjen na ohišje računalnika.

 **OPOMBA:** Napeljite napajalne kable za enosmerni tok pod jezičke ohišja. Kabli morajo biti pravilno napeljeni, da se ne poškodujejo.

4. Priključite napajalne kable za enosmerni tok na sistemsko ploščo in pogone.

5. Vse kable pritrdite na pritrdilno sponko na bočni strani napajalnika.

 **OPOMBA:** Temeljito preverite stanje vseh kabelskih priključkov.

6. Znova namestite podporno konzolo (glejte [Ponovna namestitev podporne konzole](#)).

7. Znova namestite pokrov računalnika (glejte [Ponovna namestitev pokrova računalnika](#)).

8. Priključite računalnik in naprave na električne vtičnice in jih nato vklopite.

---

[Nazaj na vsebino](#)



[Nazaj na vsebino](#)

## Nastavitev sistema

Priročnik za servisiranje Dell™ Inspiron™ 560s

- [Pregled](#)
- [Odpiranje sistemskih nastavitev](#)
- [Izbris pozabljenih gesel](#)
- [Izbris nastavitev CMOS-a](#)
- [Posodobitev BIOS-a](#)


### Pregled

Uporabite nastavitev sistema za:

- 1 Spremembo informacij o konfiguraciji sistema po dodajanju, spremembi ali odstranitvi strojne opreme iz vašega računalnika.
- 1 Nastavitev ali spremembo možnosti, izbrane s strani uporabnika, kot je na primer uporabniško geslo.
- 1 Ogled količine trenutno nameščenega pomnilnika ali nastavitev vrste nameščenega trdega diska.


 **PREVIDNO:** Popravila na računalniku lahko izvaja le pooblaščen serviser. **Škode zaradi servisiranja, ki ga Dell™ ni pooblastil, garancija ne krije.**

 **PREVIDNO:** Sistemskih nastavitev ne spreminjajte, če niste izkušen uporabnik računalnika. Nekatere spremembe lahko povzročijo nepravilno delovanje računalnika.

 **OPOMBA:** Pred uporabo sistemskih nastavitev priporočamo, da is zapišete informacije sistemskih nastavitev za poznejšo referenco.

### Odpiranje sistemskih nastavitev

1. Vklonite (ali ponovno zaženite) računalnik.
2. Ko se prikaže logotip DELL, takoj pritisnite <F2>.

 **OPOMBA:** Če predolgo držite tipko na tipkovnici pritisnjeno, se lahko prikaže napaka tipkovnice. Napako preprečite z občasnim pritiskanjem tipke <F2>, dokler se ne prikaže zaslon s sistemskimi nastavitvami.

Če ste čakali predolgo in se prikaže logotip operacijskega sistema, počakajte, da se naloži namizje Microsoft® Windows®, nato pa izklopite računalnik in poskusite znova.

### Zasloni sistemskih nastavitev

**Options List** (Seznam možnosti) — to polje se prikaže v zgornjem delu okna sistemskih nastavitev. Možnosti jezičkov vsebujejo funkcije, ki določajo konfiguracijo računalnika, vključno z nameščeno strojno opremo, varčevanjem z energijo in varnostnimi funkcijami.

**Option Field** (Polje z možnostmi) — to polje vsebuje podatke o vsaki možnosti. V polju si lahko ogledate trenutne nastavitve in jih spreminjate. Z levo in desno puščično tipko označite možnost. Pritisnite <Enter> za potrditev izbire.

**Help Field** (Polje pomoči) — to polje ponuja pomoč za določene težave na podlagi izbranih možnosti.

**Key Functions** (Funkcije tipk) — to polje se prikaže pod Option Field (Polje z možnostmi) ter navaja seznam tipk in njihovih funkcij znotraj aktivnega polja sistemskih nastavitev.

### Možnosti sistemskih nastavitev

 **OPOMBA:** Prikaz predmetov, ki so navedeni v tem razdelku, je odvisen od vašega računalnika in nameščenih naprav.

Informacije o sistemu	
BIOS Info (Informacije o sistemu BIOS)	Prikazuje različico in datum BIOS-a.
System (Sistem)	Prikazuje številko modela računalnika.
Service Tag (Servisna oznaka)	Prikazuje servisno oznako računalnika.
Asset Tag (Oznaka sredstva)	Prikazuje oznako sredstva za računalnik, če je ta prisotna.
Processor Type (Vrsta procesorja)	Prikazuje vrsto procesorja.

Processor L1 Cache (Predpomnilnik procesorja prve ravni)	Prikazuje količino predpomnilnika procesorja prve ravni.
Processor L2 cache (Predpomnilnik procesorja druge ravni)	Prikazuje količino predpomnilnika procesorja druge ravni.
Memory Installed (Nameščen pomnilnik)	Navaja količino nameščenega pomnilnika.
Memory Available (Razpoložljiv pomnilnik)	Navaja količino razpoložljivega pomnilnika.
Memory Speed (Hitrost pomnilnika)	Navaja frekvenco nameščenega pomnilnika.
Memory Technology (Pomnilniška tehnologija)	Navaja vrsto nameščenega pomnilnika.
<b>Standardne funkcije CMOS</b>	
Date (Datum)	Prikazuje trenutni datum v obliki (mm:dd:llll).
Time (Čas)	Prikazuje trenutni čas v obliki (hh:mm:ss).
SATA 0	Prikazuje pogone SATA, priključene na priključek SATA 0.
SATA 1	Prikazuje pogone SATA, priključene na priključek SATA 1.
SATA 2	Prikazuje pogone SATA, priključene na priključek SATA 2.
SATA 3	Prikazuje pogone SATA, priključene na priključek SATA 3.
<b>Napredne funkcije sistema BIOS</b>	
CPU Feature (Funkcija CPU)	<ul style="list-style-type: none"> <li>1 Hyper-Threading Technology (Tehnologija večitenja) — Enabled (Omogočeno) ali Disabled (Onemogočeno) (Privzeta vrednost je Enabled)</li> <li>1 Intel SpeedStep® — Enabled (Omogočeno); Disabled (Onemogočeno) (Privzeta vrednost je Enabled)</li> <li>1 Virtualization (Virtualizacija) — Enabled (Omogočeno); Disabled (Onemogočeno) (Privzeta vrednost je Disabled)</li> <li>1 Limit CPUID Value (Omejena vrednost CPUID) — Enabled (Omogočeno); Disabled (Onemogočeno) (Privzeta vrednost je Disabled)</li> <li>1 CPU XD Support (Podpora CPU XD) — Enabled (Omogočeno) ali Disabled (Onemogočeno) (Privzeta vrednost je Enabled)</li> <li>1 Multicore Support (Podpora več jeder) — Enabled (Omogočeno) ali Disabled (Onemogočeno) (Privzeta vrednost je Enabled)</li> </ul>
USB Device Setting (Nastavitev naprave USB)	<ul style="list-style-type: none"> <li>1 USB Controller (Krmilnik USB) — Enabled (Omogočeno); Disabled (Onemogočeno) (Privzeta vrednost je Enabled)</li> <li>1 USB Operation Mode (Način delovanja USB) — HiSpeed; FullSpeed (Privzeta vrednost je HiSpeed)</li> </ul>
<b>Napredne funkcije vezja</b>	
Onboard Audio Controller (Vgrajen zvočni krmilnik)	Enabled (Omogočeno) ali Disabled (Onemogočeno) (Privzeta vrednost je Enabled)
SATA Mode (Način SATA)	ATA; RAID (Privzeta vrednost je ATA)
Onboard LAN Controller (Vgrajen krmilnik LAN)	Enabled (Omogočeno) ali Disabled (Onemogočeno) (Privzeta vrednost je Enabled)
Onboard LAN Boot ROM (Vgrajen ROM za zagon iz omrežja LAN)	Enabled (Omogočeno) ali Disabled (Onemogočeno) (Privzeta vrednost je Disabled)
<b>Konfiguracija zagonske naprave</b>	
Boot Settings Configuration (Konfiguracija zagonskih nastavitev)	<ul style="list-style-type: none"> <li>1 Fast Boot (Hitri zagon) — Enabled (Omogočeno); Disabled (Onemogočeno) (Privzeta vrednost je Enabled)</li> <li>1 Numlock Key (Tipka Numlock) — On (Vključeno); Off (Izklopljeno) (Privzeta vrednost je On)</li> <li>1 Keyboard Errors (Napake tipkovnice) — Report (Poročaj); Do Not Report (Ne poročaj) (Privzeta vrednost je Report)</li> </ul>
Removable Boot Priority (Prednost zagona z izmenljivih naprav)	Uporablja se za nastavitev prednosti izmenljivih naprav, kot je disketni pogon USB. Prikazani predmeti so dinamično posodobljeni glede na priključene izmenljive naprave.
Hard Disk Boot Priority (Prednost zagona s trdega diska)	Uporablja se za nastavitev prednosti trdih diskov. Prikazani elementi so dinamično posodobljeni glede na zaznane trde diske.
CD/DVD Boot Priority (Prednost zagona s CD-ja/DVD-ja)	Uporablja se za nastavitev prednosti pogonov CD/DVD. Prikazani elementi so dinamično posodobljeni glede na zaznane pogone CD/DVD.
Network Boot Priority (Prednost omrežnega zagona)	Uporablja se za nastavitev prednosti omrežnih naprav. Prikazani elementi so dinamično posodobljeni glede na zaznane omrežne naprave.
USB Boot Priority (Prednost zagona z USB)	Uporablja se za nastavitev prednosti pogonov USB. Prikazani elementi so dinamično posodobljeni glede na zaznane pogone USB.
1st Boot Device (Prva naprava za zagon)	Removable Dev. (Izmenljiva naprava); Hard Drive (Trdi disk); CD/DVD; Network (Omrežje); USB; Disabled (Onemogočeno) (Privzeta vrednost je Hard Drive).
2nd Boot Device (Druga naprava za zagon)	Removable Dev. (Izmenljiva naprava); Hard Drive (Trdi disk); USB; Network (Omrežje); USB; Disabled (Onemogočeno) (Privzeta vrednost je USB).
3rd Boot Device (Tretja naprava za zagon)	Removable Dev. (Izmenljiva naprava); Hard Drive (Trdi disk); CD/DVD; Network (Omrežje); USB; Disabled (Onemogočeno) (Privzeta vrednost je CD/DVD).
4th Boot Device (Četrta naprava za zagon)	Removable Dev. (Izmenljiva naprava); Hard Drive (Trdi disk); CD/DVD; Network (Omrežje); USB; Disabled (Onemogočeno) (Privzeta vrednost je Removable Dev.).

5th Boot Device (Peta naprava za zagon)	Removable Dev. (Izmenljiva naprava): Hard Drive (Trdi disk); CD/DVD; Network (Omrežje); USB; Disabled (Onemogočeno) (Privzeta vrednost je Network)
<b>Nastavitve upravljanja porabe</b>	
ACPI Suspend Type (Vrsta mirovanja ACPI-ja)	S1; S3 (Privzeta vrednost je S3)
Remote Wake Up? (Oddaljeno prebujanje)	Enabled (Omogočeno) ali Disabled (Onemogočeno) (Privzeta vrednost je Enabled)
AC Recovery (Obnoveitev napajanja)	Power Off (Izklop); Power On (Vkllop); Last Power State (Zadnje stanje) (Privzeta vrednost je Power Off)
Auto Power On (Samodejni vklop)	Enabled (Omogočeno) ali Disabled (Onemogočeno) (Privzeta vrednost je Disabled)
Auto Power On Date (Datum samodejnega vklopa)	0
Auto Power On Time (Čas samodejnega vklopa)	0:00:00
<b>Varnostne funkcije BIOS-a</b>	
Set Supervisor Password (Nastavitev nadzorniškega gesla)	Pritisnite Enter, če želite nastaviti nadzorniško geslo.
User Access Level (Raven uporabniškega dostopa)	No Access (Brez dostopa); View Only (Samo ogled); Limited (Omejeni dostop); Full Access (Polni dostop) (Privzeta vrednost je Full Access)
Set User Password (Nastavitev uporabniškega gesla)	Pritisnite Enter, če želite nastaviti uporabniško geslo.
Password Check (Pregled gesla)	Setup (Nastavitev); Always (Vedno) (Privzeta vrednost je Setup).

## Sprememba zagnanskega zaporedja za trenutni zagon

To funkcijo lahko uporabite na primer za zagon s pogona CD, da s tem zaženete program Dell Diagnostics na Mediju za *gonilnike in pripomočke* ter po zaključenih diagnostičnih preskusih zaženete računalnik s trdega diska. To funkcijo lahko uporabite tudi za ponovni zagon računalnika z naprave USB, kot je disketni pogon, pomnilniški ključ ali pogon CD-RW.


- Če želite zagnati računalnik z naprave USB, priključite napravo USB na priključek USB.
- Vklopite (ali ponovno zaženite) računalnik.
- Ko se na zaslonu prikaže **F2 = Setup**, **F12 = Boot Options** (F2 = nastavev, F12 = možnosti zagona), pritisnite <F12>.

Če čakate predolgo in se prikaže logotip operacijskega sistema, počakajte, dokler se ne prikaže namizje OS Microsoft Windows. Nato zaustavite računalnik in poskusite znova.

Prikaže se **Boot Device Menu** (Meni zagnanskih naprav), v katerem so navedene vse zagnanske naprave, ki so na voljo.

- S puščičnima tipkama navzgor in navzdol izberite trenutno zagnansko napravo in pritisnite <Enter>.

Če želite na primer zagnati računalnik s pomnilniškega ključa USB, označite **USB Flash Device** (Pomnilniška naprava USB) in pritisnite <Enter>.

 **OPOMBA:** Zagon z naprave USB je mogoč, če naprava podpira zagon. V dokumentaciji naprave preverite, ali ta omogoča zagon.


## Spreminjanje zagnanskega zaporedja za prihodnje zagone

- Odpriete sistemske nastavitve (glejte [Odpiranje sistemskih nastavitvev](#)).
- S puščičnimi tipkami v meniju označite možnost menija **Boot Device Configuration** (Nastavitev zagnanske naprave) in pritisnite <Enter> za dostop do menija.

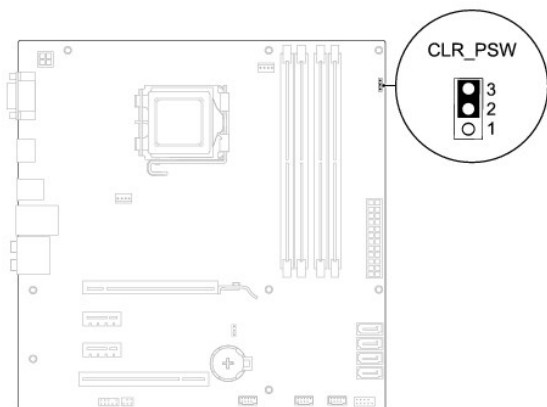
 **OPOMBA:** Zabeležite si trenutno zaporedje zagona, če ga boste pozneje želeli obnoviti.

- Če se želite pomikati po seznamu naprav, pritisnite puščični tipki navzgor in navzdol.
- Pritisnite plus (+) ali minus (-) za spremembo prednosti zagona naprave.

## Izbris pozabljenih gesel

 **OPOZORILO:** Preden pričnete z delom v notranjosti računalnika, preberite varnostne informacije, ki so priložene računalniku. Za dodatne informacije o varnem delu obiščite domačo stran za skladnost s predpisi na naslovu [www.dell.com/regulatory\\_compliance](http://www.dell.com/regulatory_compliance).

1. Sledite postopkom v [Preden začnete](#).
2. Odstranite pokrov računalnika (glejte [Odstranjevanje pokrova računalnika](#)).
3. Poiščite 3-nožni priključek za ponastavitev gesel na sistemski plošči (glejte [Komponente sistemske plošče](#)).



4. Odstranite 2-nožni vtikač mostička z nožic 2 in 3 ter ga pritrdite na nožici 1 in 2.
5. Vključite računalnik, počakajte približno pet sekund in ga nato izklopite. Če je treba, pritisnite in zadržite gumb za izklop računalnika.
6. Odstranite 2-nožni vtikač mostička z nožic 1 in 2 ter ga znova namestite na nožici 2 in 3, da omogočite funkcijo za geslo.
7. Znova namestite pokrov računalnika (glejte [Ponovna namestitev pokrova računalnika](#)).
8. Priključite računalnik in naprave na električne vtičnice in jih nato vključite.

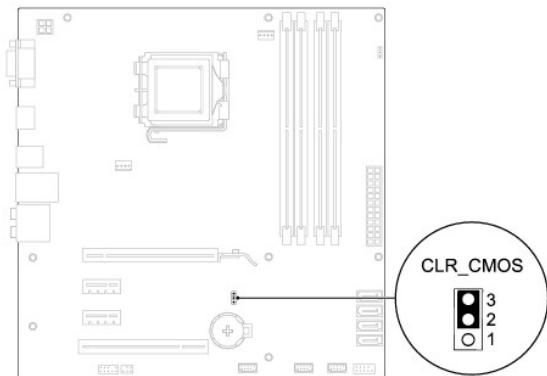
---

## Izbris nastavitvev CMOS-a

1. Sledite postopkom v [Preden začnete](#).

 **OPOMBA:** Izbris nastavitvev CMOS je mogoč le, če računalnik izklopite iz električne vtičnice.

2. Odstranite pokrov računalnika (glejte [Odstranjevanje pokrova računalnika](#)).
3. Ponastavitev trenutnih nastavitvev CMOS:
  - a. Poiščite 3-nožni ponastavitveni mostiček CMOS na sistemski plošči (glejte [Komponente sistemske plošče](#)).
  - b. Odstranite vtikač mostička z nožic 2 in 3 ponastavitvenega mostička CMOS.
  - c. Namestite vtikač mostička na nožici 1 in 2 ponastavitvenega mostička CMOS in počakajte približno pet sekund.
  - d. Odstranite vtikač mostička in ga znova namestite na nožici 2 in 3 ponastavitvenega mostička CMOS.




4. Znova namestite pokrov računalnika (glejte [Ponovna namestitvev pokrova računalnika](#)).
5. Priključite računalnik in naprave na električne vtičnice in jih nato vklopite.

---

## Posodobitev BIOS-a

Če je na voljo posodobitev ali ko zamenjujete sistemsko ploščo, je morda potrebno BIOS posodobiti. Za posodobitev BIOS-a:

1. Vključite računalnik.
2. Obiščite spletno stran [support.dell.com](http://support.dell.com).
3. Kliknite **Drivers & Downloads** (Gonilniki in prenosi).
4. Poiščite datoteko za posodobitev BIOS-a za vaš računalnik.


 **OPOMBA:** Servisno oznako svojega računalnika najdete na vrhu ohišja proti zadnjemu delu računalnika.

- Če imate servisno oznako svojega računalnika:

- a. Kliknite **Enter a Service Tag** (Vnos servisne oznake).
- b. Vnesite servisno oznako v polje **Enter a service tag:** (Vnos servisne oznake:), kliknite **Go** (Pojdí), in pojdite na [korak 5](#).

- Če nimate servisne oznake svojega računalnika:

- a. Kliknite **Select Your Product Model** (Izberite model svojega izdelka) na seznamu **Select Your Entry Method** (Izberite način vstopa).
- b. Izberite vrsto izdelka na seznamu **Select Your Product Family** (Izberite družino izdelka).
- c. Izberite blagovno znamko izdelka na seznamu **Select Your Product Line** (Izberite linijo izdelka).
- d. Izberite številko modela izdelka v seznamu **Select Your Product Model** (Izberite model izdelka).

 **OPOMBA:** Če ste izbrali drugačen model in želite začeti znova, kliknite **Start Over** (Začni znova) na zgornji desni strani menija.

- e. Kliknite **Confirm** (Potrdi).

5. Na zaslonu se prikaže seznam rezultatov. Kliknite **BIOS**.
  6. Kliknite **Download Now** (Prenesi zdaj) za prenos najnovejše datoteke BIOS- a.  
Prikaže se okno **File Download** (Prenos datoteke).
  7. Kliknite **Save** (Shrani), da shranite datoteko na namizje. Datoteka se shrani na namizje.
  8. Kliknite **Close** (Zapri), če se prikaže okno **Download Complete** (Prenos je končan).  
Ikona datoteke se prikaže na namizju in se imenuje enako kot prenesena datoteka za posodobitev BIOS-a.
  9. Dvokliknite ikono datoteke na namizju in sledite postopkom na zaslonu.
-

[Nazaj na vsebino](#)

[Nazaj na vsebino](#)

## Sistemska plošča

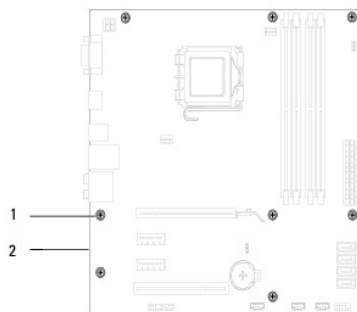
Priročnik za servisiranje Dell™ Inspiron™ 560s

- [Odstranitev sistemske plošče](#)
- [Ponovna namestitev sistemske plošče](#)

- ⚠ OPOZORILO:** Preden pričnete z delom v notranjosti računalnika, preberite varnostne informacije, ki so priložene računalniku. Za dodatne informacije o varnem delu obiščite domačo stran za skladnost s predpisi na naslovu [www.dell.com/regulatory\\_compliance](http://www.dell.com/regulatory_compliance).
- ⚠ OPOZORILO:** Za zaščito pred električnim sunkom vedno odklopite računalnik iz električne vtičnice, preden odstranite pokrov.
- ⚠ OPOZORILO:** Računalnika ne uporabljajte, če je odstranjen kateri koli od pokrovov (pokrov računalnika, okvir, polnila, vmesniki sprednje plošče itd.).
- ⚠ PREVIDNO:** Popravila na računalniku lahko izvaja le pooblaščen serviser. **Škode zaradi servisiranja, ki ga Dell™ ni pooblastil, garancija ne krije.**

### Odstranitev sistemske plošče

1. Sledite postopkom v [Preden začnete](#).
2. Odstranite pokrov računalnika (glejte [Odstranjevanje pokrova računalnika](#)).
3. Odstranite podporno konzolo (glejte [Odstranitev podporne konzole](#)).
4. Odstranite vse kartice PCI in PCI Express s sistemske plošče (glejte [Odstranitev kartic PCI in PCI Express](#)).
5. Odstranite optični pogon (glejte [Odstranjevanje optičnega pogona](#)).
6. Odstranite sklop ventilatorja in toplotnega odvoda na procesorju (glejte [Odstranitev sklopa ventilatorja in toplotnega odvoda na procesorju](#)).
7. Odstranite procesor (glejte [Odstranjevanje procesorja](#)).
8. Odstranite pomnilniške module (glejte [Odstranjevanje pomnilniškega modula](#)) in si zapišite, katere pomnilniške module ste odstranili iz katere pomnilniške reže, da jih boste lahko po zamenjavi plošče znova namestili na isto mesto.
9. S sistemske plošče odklopite vse kable. Ko odstranjujete kable, si zapomnite, kako so bili napeljani, da jih boste lahko po namestitvi nove sistemske plošče znova pravilno napeljali.
10. Odstranite osem vijakov, s katerimi je sistemska plošča pritrjena na ohišje.
11. Sistemska ploščo previdno dvignite in jo vzemite iz računalnika.



1	vijaki (8)	2	sistemska plošča
---	------------	---	------------------

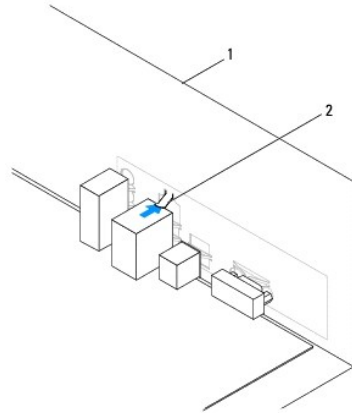
### Ponovna namestitev sistemske plošče

**🔧 OPOMBA:** Primerjajte sistemska ploščo, ki ste jo pravkar odstranili, z nadomestno sistemska ploščo, da se prepričate, ali sta enaki.

1. Sledite postopkom v [Preden začnete](#).

**⚠ PREVIDNO:** Pri ponovnem nameščanju sistemske plošče pazite, da ne poškodujete zadrževalnih vzmeti za vrata.

2. Pazljivo naravnajte sistemsko ploščo v ohišje in jo potisnite proti hrbtni strani računalnika.



1	hrbтна stran računalnika	2	zadrževalna vzmet za vrata
---	--------------------------	---	----------------------------

3. Z osmimi vijaki pritrdite sistemsko ploščo na ohišje.
4. Napeljite in povežite kable, ki ste jih izključili s sistemske plošče.

**⚠ PREVIDNO:** Preverite, ali je sklop ventilatorja in toplotnega odvoda na procesorju pravilno nameščen in pritrjen.

5. Znova namestite procesor (glejte [Ponovna namestitev procesorja](#)).
6. Znova namestite sklop ventilatorja in toplotnega odvoda na procesorju (glejte [Ponovna namestitev sklopa ventilatorja in toplotnega odvoda na procesorju](#)).
7. Znova namestite optični pogon (glejte [Ponovna namestitev optičnega pogona](#)).
8. Znova namestite pomnilniške module (glejte [Ponovna namestitev pomnilniškega\(ih\) modula\(ov\)](#)).
9. Znova vstavite vse kartice PCI in PCI Express v sistemsko ploščo (glejte [Ponovna namestitev kartic PCI in PCI Express](#)).
10. Znova namestite podporno konzolo (glejte [Ponovna namestitev podporne konzole](#)).
11. Znova namestite pokrov računalnika (glejte [Ponovna namestitev pokrova računalnika](#)).
12. Priključite računalnik in naprave na električne vtičnice in jih nato vklopite.
13. Posodobite sistemski BIOS, če je treba (glejte [Posodobitev BIOS-a](#)).

---

[Nazaj na vsebino](#)



[Nazaj na vsebino](#)

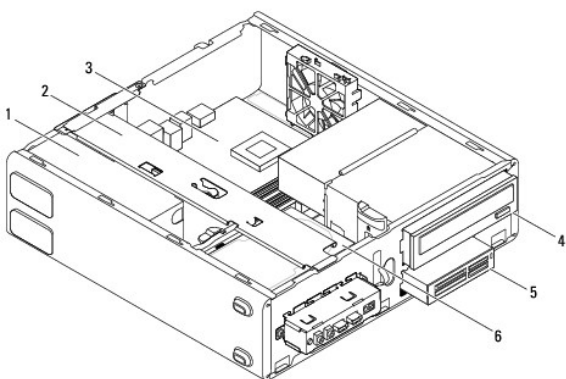
## Tehnični pregled

Priročnik za servisiranje Dell™ Inspiron™ 560s

- [Notranjost računalnika](#)
- [Komponente sistemske plošče](#)

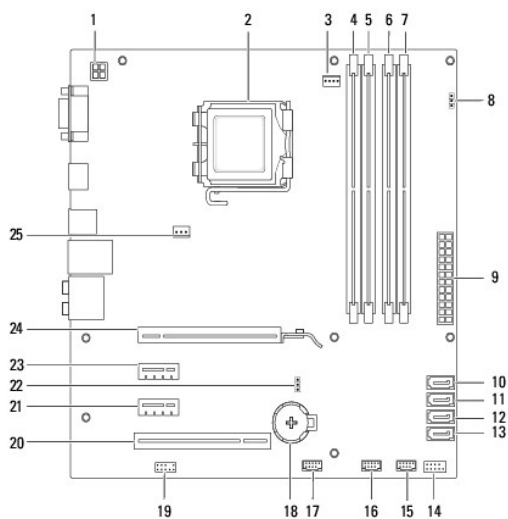
**⚠ OPOZORILO:** Preden pričnete z delom v notranjosti računalnika, preberite varnostne informacije, ki so priložene računalniku. Za dodatne informacije o varnem delu obiščite domačo stran za skladnost s predpisi na naslovu [www.dell.com/regulatory\\_compliance](http://www.dell.com/regulatory_compliance).

### Notranjost računalnika



1	napajanje	2	podporna konzola
3	sistemska plošča	4	optični pogon
5	bralnik pomnilniških kartic (dodatna možnost)	6	primarni trdi disk

### Komponente sistemske plošče



1	12-voltni napajalni priključek (ATX12V1)	2	podnožje za procesor
3	priključek ventilatorja na procesorju (FAN_CPU)	4	priključek za pomnilniški modul (DIMM1)
5	priključek za pomnilniški modul	6	priključek za pomnilniški modul

	(DIMM2)		(DIMM3)
7	priključek za pomnilniški modul (DIMM4)	8	mostiček za ponastavitev gesla (CLR_PSW)
9	glavni priključek za napajanje (ATX1_POWER1)	10	priključek SATA (SATA_0)
11	priključek SATA (SATA_1)	12	priključek SATA (SATA_2)
13	priključek SATA (SATA_3)	14	priključek sprednje plošče (FRONTPANEL)
15	priključek USB na sprednji plošči (F_USB1)	16	priključek USB na sprednji plošči (F_USB2)
17	priključek USB na sprednji plošči (F_USB3)	18	podnožje za baterijo (BATTERY)
19	priključek za zvok na sprednji plošči (FP_AUDIO)	20	reža za kartico PCI (PCI_1)
21	reža za kartico PCI-Express x1 (PCIEX1_2)	22	ponastavitveni mostiček CMOS (CLR_CMOS)
23	reža za kartico PCI-Express x1 (PCIEX1_1)	24	reža za kartico PCI-Express x16 (PCIEX16)
25	priključek ventilatorja na ohišju (FAN_SYS)		

---

[Nazaj na vsebino](#)

[Nazaj na vsebino](#)

## Priročnik za servisiranje Dell™ Inspiron™ 560s



**OPOMBA:** OPOMBA označuje pomembne informacije, ki vam pomagajo bolje izkoristiti računalnik.



**PREVIDNO:** PREVIDNOSTNI UKREP označuje možnost poškodb strojne opreme ali izgube podatkov, če ne upoštevate navodil.



**OPOZORILO:** OPOZORILO označuje možnost poškodb lastnine, telesnih poškodb ali smrti.

Informacije v tem dokumentu se lahko spremenijo brez predhodnega obvestila.  
© 2009 Dell Inc. Vse pravice pridržane.

Vsakršno razmnoževanje tega gradiva brez pisnega dovoljenja družbe Dell Inc. je strogo prepovedano.

Blagovne znamke, uporabljene v tem besedilu: *Dell*, logotip *DELL* in *Inspiron* so blagovne znamke Dell Inc.; *Intel SpeedStep* je registrirana blagovna znamka podjetja Intel Corporation v ZDA in drugih državah; *Microsoft* in *Windows* sta blagovni znamki ali registrirani blagovni znamki družbe Microsoft Corporation v ZDA in/ali drugih državah.

V tem dokumentu se lahko uporabljajo tudi druge blagovne znamke in imena, ki se nanašajo na osebe, katerih last so blagovne znamke ali imena, oziroma na njihove izdelke. Dell Inc. se odreka vseh lastniških interesov do blagovnih znamk in imen podjetij, ki niso njegova last.

November 2009 Rev. A00

---

[Nazaj na vsebino](#)